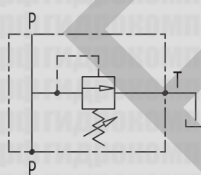
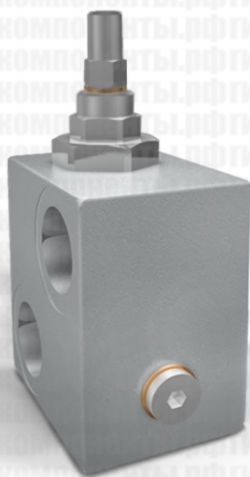


ПРЕДОХРАНИТЕЛЬНЫЕ КЛАПАНЫ

 ТИП
VMPP

ГИДРАВЛИЧЕСКАЯ СХЕМА



ПРИНЦИП РАБОТЫ:

Предохранительный клапан обеспечивает защиту от превышения максимально допустимого давления в гидросистеме. При достижении давления срабатывания клапан открывается и предотвращает дальнейшее нарастание давления. Скорость открытия дифференциальных клапанов ниже по сравнению со стандартными, однако их настройка более стабильна при переменном расходе.

МАТЕРИАЛЫ И ОСОБЕННОСТИ:

- Корпус: оцинкованная сталь;
- Внутренние компоненты: закаленная сталь, шлифованная;
- Уплотнения: BUNA N стандарт;
- Тип запорного элемента: тарельчатый.

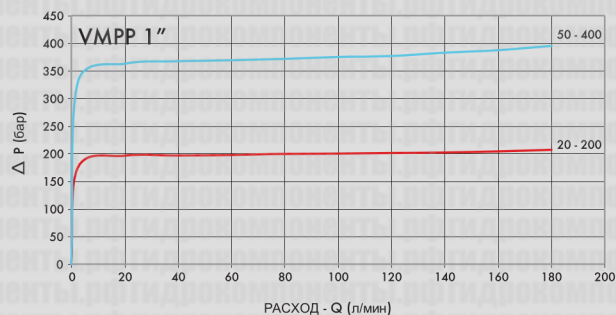
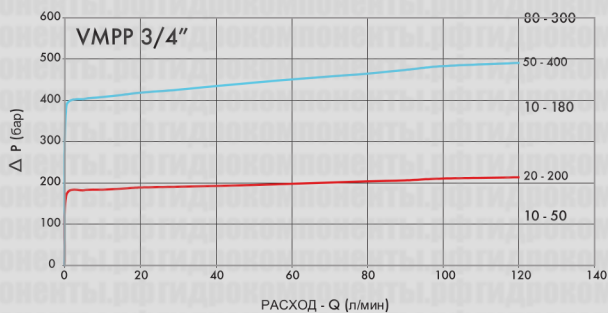
СОЕДИНЕНИЕ:

Подключите порт P к линии нагнетания, порт T — к линии слива в маслобак. Типоразмер 1" поставляется с дублированным портом T, что обеспечивает адаптацию к различным компоновкам. Неиспользуемый выход заглушается.

НА ЗАКАЗ:

- Различные диапазоны настройки давления срабатывания;
- Доступны другие настройки (КОД/T000: при заказе следует указать требуемую настройку).

ГРАФИКИ ПЕРЕПАДА ДАВЛЕНИЯ

 Температура рабочей жидкости: 50°C
 Вязкость рабочей жидкости: 30 сСт




КОД

ТИП

МАКС. РАСХОД,
л/мин

V0725

VMPP 3/4"

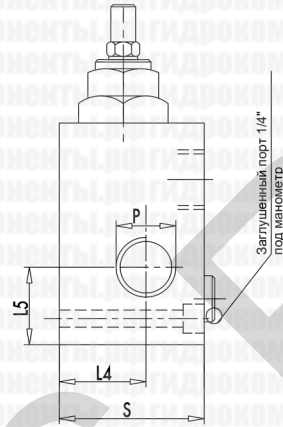
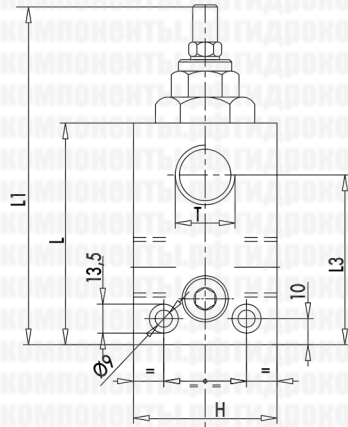
120

V0735

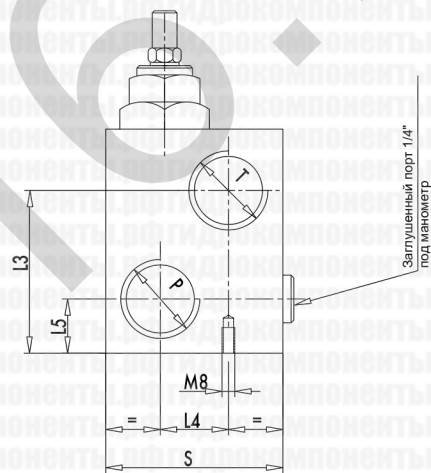
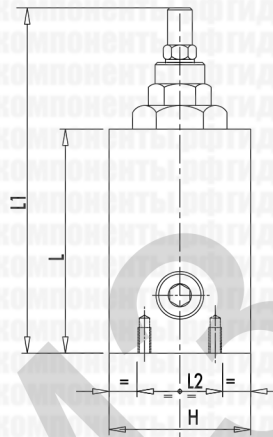
VMPP 1"

160

VMPP G 3/4"



VMPP G 1"



КОД	ТИП	P - T РЕЗЬБА	L мм	L1 мм	L2 мм	L3 мм	L4 мм	L5 мм	H мм	S мм	МАССА кг
V0725	VMPP 3/4"	G 3/4"	94	146	32	70	35	32	60	60	2,200
V0735	VMPP 1"	G 1"	94	146	30	71	34	23	60	80	2,870

ПРУЖИНЫ

Диапазон настройки (бар)	Изменение давления при настройке (бар/об) Q= 4 л/мин	Стандартная настройка (бар)
20 - 200	40	160
50 - 400 (стандартно)	80	180

СПОСОБ РЕГУЛИРОВКИ

КОД/V	Ручной маховик
КОД/PP	Подготовка под уплотнительный колпачок
КОД/P	Уплотнительный колпачок

Магазин гидравлики **RM316.RU**

Телефон / Факс: +7 (812) 448-65-13

E-mail: rm316.ru@gmail.com

Адрес офиса и склада: Санкт-Петербург, Полюстровский проспект, 32 (БЦ)